

# CIP 필터 Cleaning-in-place



인텐시브필터-코리아

02.3411.9777  
inten.co.kr

## CLEANING-IN-PLACE

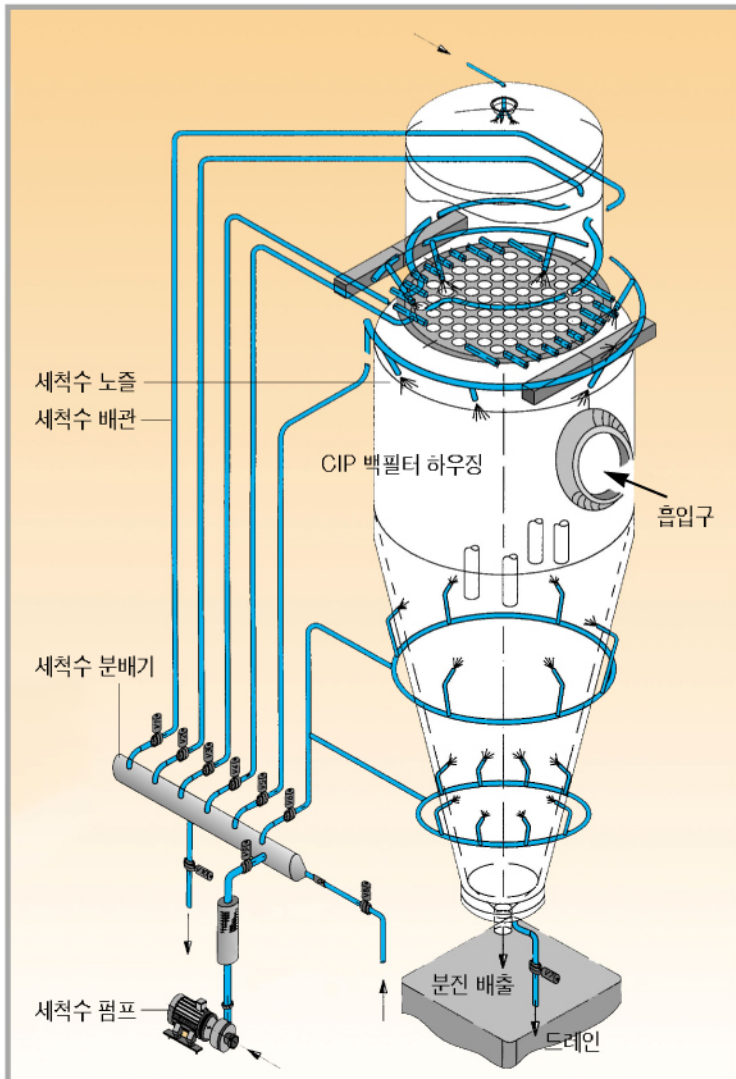
균일한 품질이 요구되거나, 제품의 교체가 잦은 공정에서 효과를 발휘

80 Years Tradition

인텐시브필터의 CIP 백필터는 자동 세척 및 정화기능을 가진 백필터로, 식품, 제약, 화학 공정에 특별하게 사용되고 있습니다. CIP 백필터에서는 필터백을 세척하기 위하여 필터백을 분해할 필요가 없습니다.

CIP 백필터는 균일한 품질이 요구되거나, 제품의 교체가 잦은 공정에서 특히 그 효과를 발휘합니다.

### CIP 백필터의 구성



#### ▶ 노즐의 선택

인텐시브 CIP백필터에는 인텐시브 고유의 평판플러그형 노즐 (Flat-Plate-Plug-Washing Nozzle)을 사용하여 세척수 노즐이 분진에 의하여 막히지 않으면서 세척수를 효율적으로 분사합니다.

#### ▶ 노즐의 배치

CIP 백필터에서 세척수 노즐은 백필터 내부의 각 부분에 적절히 배치하여 백필터 내부 벽, 필터백 및 각종 내부 부품 등을 깨끗하게 씻어 줍니다. 또한 많은 수의 노즐이 필요한 경우에도 배관의 정밀한 설계로 설비를 콤팩트하게 구성할 뿐 아니라 최적의 세척 효과를 보장합니다.

#### ▶ 다양한 옵션

인텐시브 CIP 백필터는 공정의 특성 및 위생에 대한 요구 조건에 적합하도록 세척수에 첨가제를 섞어 분사하거나, 살균, 중화, 블로어에 의한 여분 세척수의 제거 등 여러 가지 옵션이 가능합니다.

#### ▶ 2단분사 시스템

CIP 백필터에서 매우 중요한 요소 중의 하나가 백필터의 성능입니다. 인텐시브필터의 2단분사 시스템은 특히 제품인 코안다 인젝터를 사용하여, 필터백에 쌓이는 분진량을 최소로 유지하여 줍니다. 그러므로 필터백의 차압이 낮게 유지되어 안정적인 조업을 할 수 있습니다.

#### ▶ 빠른 투자비 회수

인텐시브의 CIP 백필터를 사용하면 분진(제품)의 손실을 줄이고 공정을 합리화 할 뿐 아니라, 스프레이드라이어(Spray Dryer)에서 싸이클론 등의 다른 전처리 공정을 거치지 않고 바로 CIP 백필터로 제품을 보낼 수 있어, 고가 제품의 경우 1~2년이면 투자비를 회수할 수 있습니다.



인텐시브필터-코리아

02.3411.9777  
inten.co.kr

### 주요 적용 공정

#### 식품 제조공정

- 분유 제조공정
- 유장, 요쿠르트 제조공정
- 이유식 제조공정
- 콩 관련 식품 제조공정
- 호모 제조공정
- 락토스 제조공정
- 말토덱스트린 제조공정
- 건강식품 제조공정
- 난단백질 제조공정
- 기타 식품 제조공정

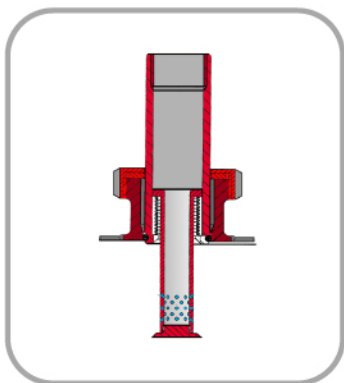
#### 의약품 제조공정

- 호소 제조공정
- 콩 단백질 제조공정
- 혈장 제조공정
- 기타 의약품 제조공정

#### 화학약품 제조공정

- 각종 유기화합물 제조공정
- 각종 무기화합물 제조공정
- 안료 제조공정
- 기타 화학약품 제조공정

## 제품의 손실을 최소화 하여 고가제품의 경우 1~2년이면 투자비 회수 CLEANING-IN-PLACE



평판플러그형 노즐

## CIP 필터 Cleaning-in-place

### point1 세척공정 / Washing

CIP 백필터 내부에 정교게 배치된 인텐시브 고유의 특수 노즐을 통하여 세척수를 분사하게 됩니다.

분사된 세척수는 백필터 내부 벽, 필터백 및 각종 내부 부품 등을 깨끗하게 씻어 줍니다.

세척은 내장된 자동 프로그램에 의하여 행하여지며, 분진(제품)의 특성 및 공정의 요구조건에 따라 세척 시간 및 방법을 달리하게 됩니다.

세척은 일반적으로 3단계로 구성되어 있습니다.

- 전 세척 (Pre-Washing)
- 주 세척 (Main Washing)
- 후 세척 (End Washing)

세척은 공정의 특성 및 위생에 대한 요구 조건에 적합하도록 여러가지 옵션이 가능합니다.

- 세척수에 첨가제를 섞어 분사
- 살균 과정
- 중화 과정

### point1 건조공정 / Drying

세척이 끝나게 되면 스프레이타워로부터 더운 열기를 불어주어 필터백 및 내부 부품 등을 건조킵니다.

이때 스프레이타워로부터의 공기는 습기로 포화되지 않은 상태이므로 건조 능력이 뛰어납니다.

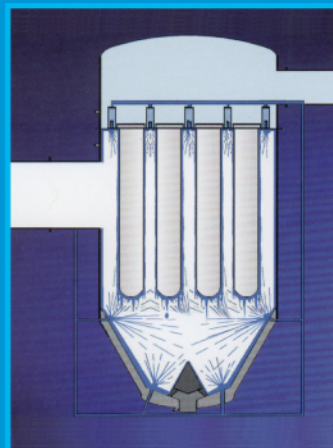
공정의 필요에 따라 노즐에서 분사되고 남은 세척수가 떨어지는 것을 방지하기 위하여 블로어 등으로 물방울을 제거하는 경우도 있습니다.

위와 같이 하여 CIP 백필터 내부의 모든 부품이 건조 완료되면, 다시 정상 조업에 들어가게 됩니다.

정상조업 중에는 필터백에 포집된 분진을 코안다 인젝터를 사용하는 인텐시브 2단분사 시스템에 의하여 분진을 탈진합니다.

인텐시브 CIP 백필터는 균일한 품질이 요구되거나, 제품의 교체가 잦은 공정에서 그 효과를 발휘합니다.

### 세척 공정



### 건조 공정

